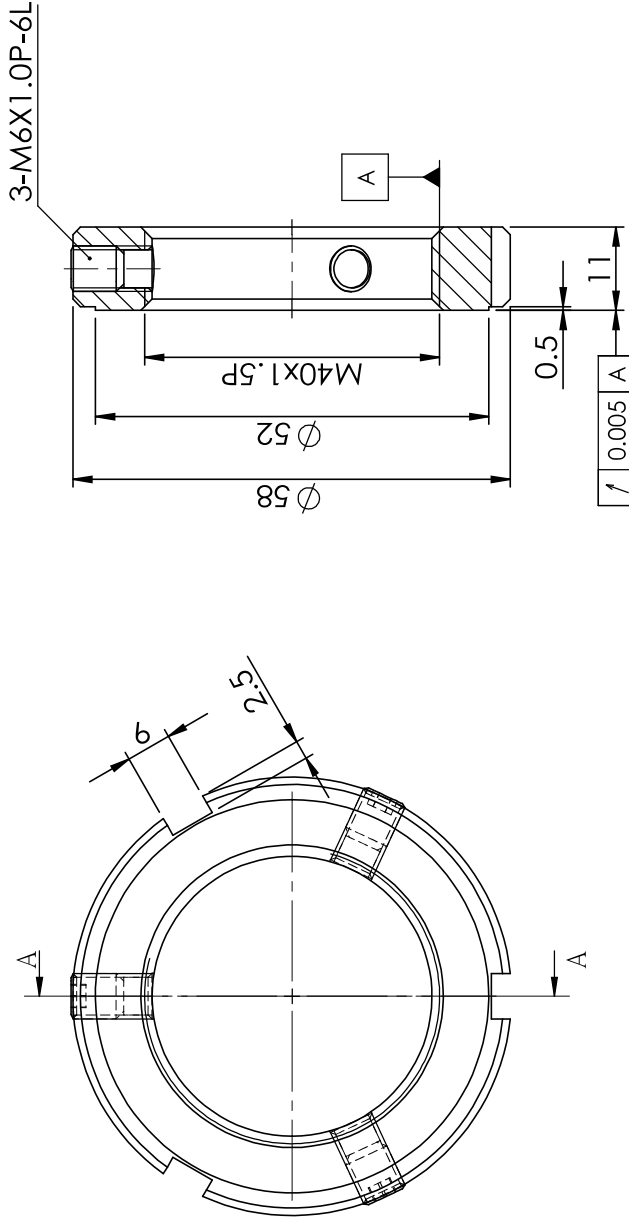




For Customer Approval

Date 04.07.2019

Signature



剖面圖 A-A

發圖章

生管用圖章

(FM0758A)

註: 禁止刮傷與碰撞傷
去除所有加工銳角

一般公差	精加工: $\sqrt{0.1}$	審核	日期	備註事項	精度 ISO 4H	機種	GMRZ40x1.5P-S
尺寸範圍	細加工: $\sqrt{0.05}$	繪圖	日期	表面處理	塗黑	料號	3D60-B2042-GMRZ40x1.5P-S-11-T1
0.5 ~ 4	粗加工: $\sqrt{0.3}$	設計	日期	材質	SCM440	圖名	精密車削螺帽-徑向鎖定
4 ~ 16				熱處理	HRC28~32	圖號	GMRZ40x1.5P-S
16 ~ 68	熱情 / 團結 / 創新 / 卓越 Http://www.gmtglobalinc.com 高明鐵企業股份有限公司 GMT GLOBAL INC. TEL: 886-4-7688327 FAX: 886-4-7688302						
68 ~ 250				單位	mm	圖紙尺寸	A4
250 ~ 1000				比例	2:1	重量	127.09
1000 ~ 1500				投	影	版次	T1