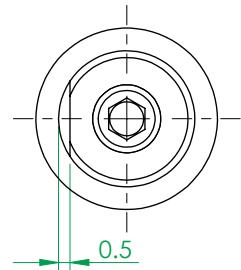
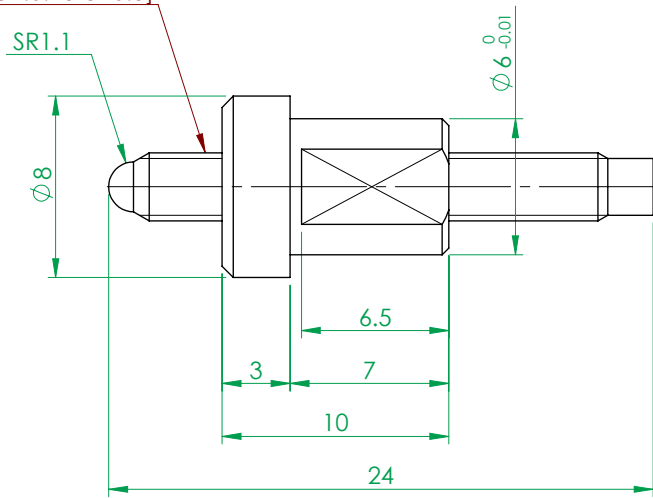



M3x[Pitch:0.25 or 0.5]



(FM0758A)

一般公差	精加工: $\sqrt{0.005}$	審核	日期	備註事項	成品分格獨立保存	機種	滑台精密進給螺絲組
尺寸範圍	容許差	細加工: $\sqrt{0.02}$	繪圖	日期	表面處理	料號	312G-PS2RC-07-00-T1
0.5 ~ 4	+0.05	粗加工: $\sqrt{0.05}$	設計	日期	2008/1/18	見零件表	數量
4 ~ 16	+0.07	Http://www.gmtglobalinc.com 熱情/創新/快樂		材質	N/A	1 /組	圖名
16 ~ 68	+0.1	 GMT 高明鐵企業股份有限公司 GMT GLOBAL INC. TEL: 886-4-7688327 FAX: 886-4-7688315		熱處理	N/A	圖號	PS2RC(F)-07
68 ~ 250	+0.2			單位	mm	圖紙尺寸	A4
250 ~ 1000	+0.3			比例	3:1	重量	3.45g
1000 ~ 1500	+0.5						