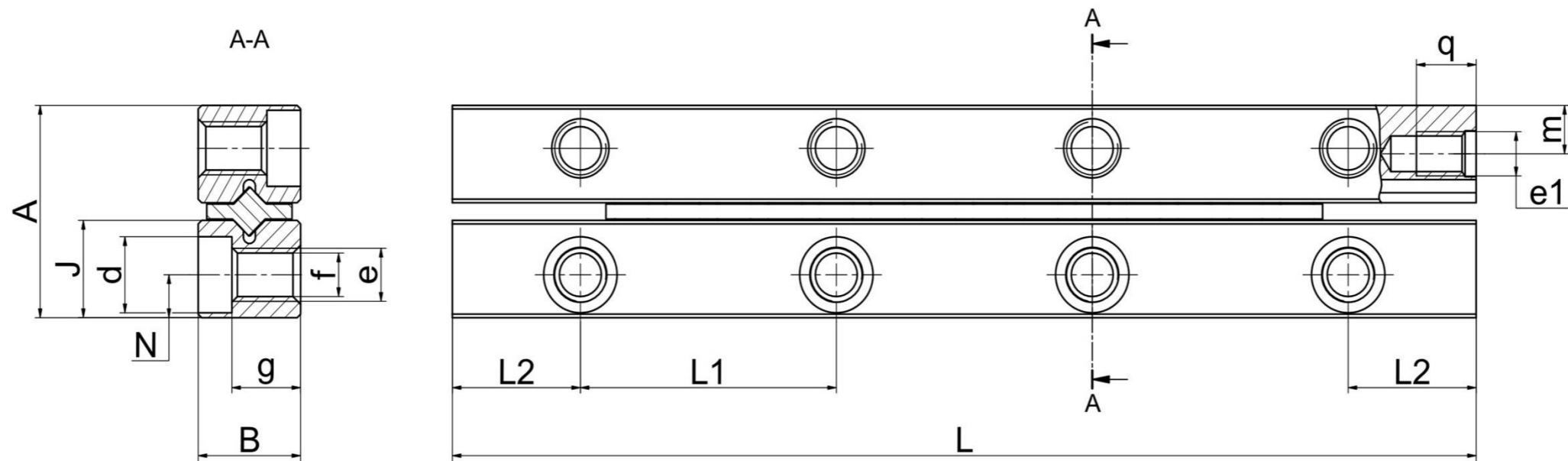


# Linearführungen Typ R / Linear Guide Rails Type R



Modelcode	L (mm)	Gewicht / weight (g)	A (mm)	B (mm)	Dw (mm)	J (mm)	L1 (mm)	L2 (mm)	N (mm)	d (mm)	e	e1	f (mm)	g (mm)	m (mm)	q (mm)
R 1-020	20	3	8.5	4	1.5	3.9	10	5	1.8	3	M2	M1.7	1.65	2.6	1.9	2.5
R 1-030	30	4														
R 1-040	40	5														
R 1-050	50	6														
R 1-060	60	7														
R 1-070	70	8														
R 1-080	80	9														
R 1-100	100	12														
R 1-120	120	14														
R 2-030	30	8	12	6	2	5.5	15	7.5	2.5	4.4	M3	M2.5	2.55	4	2.7	3.5
R 2-045	45	11														
R 2-060	60	14														
R 2-075	75	17														
R 2-090	90	20														
R 2-105	105	23														
R 2-120	120	26														
R 2-150	150	34														
R 2-180	180	40														
R 3-050	50	23	18	8	3	8.3	25	12.5	3.5	6	M4	M3	3.3	4.8	4.1	7
R 3-075	75	34														
R 3-100	100	45														
R 3-125	125	56														
R 3-150	150	67														
R 3-175	175	78														
R 3-200	200	89														
R 3-225	225	100														
R 3-250	250	111														
R 3-275	275	122														
R 3-300	300	133														
R 3-350	350	156														
R 3-400	400	178														
R 6-150	150	220	31	15	6	13.9	50	25	6	9.5	M6	M5	5.2	9.8	6.9	9
R 6-200	200	295														
R 6-250	250	370														
R 6-300	300	445														
R 6-350	350	520														
R 6-400	400	595														
R 6-450	450	670														
R 6-500	500	745														
R 6-600	600	895														
R 6-700	700	1045														
R 6-800	800	1195														
R 6-1000	1000	1500														

**Optionen**

**Qualitätsklassen**

	Standard	Parallelität der Laufflächen (L=200mm)
-	Standard	4 mcr
<b>SQ</b>	Spezialqualität	2 mcr
<b>SSQ</b>	Superspezialqualität	1.5mcr

<b>EQ</b>	Einläufe geschliffen
<b>ZQ</b>	Zusammengeschliffen (mehrteilig innerhalb 2 mcr)
<b>HA</b>	Höhenabgestimmt (Satzweise innerhalb 10 mcr)

<b>RF</b>	Rostfreier Edelstahl
-----------	----------------------