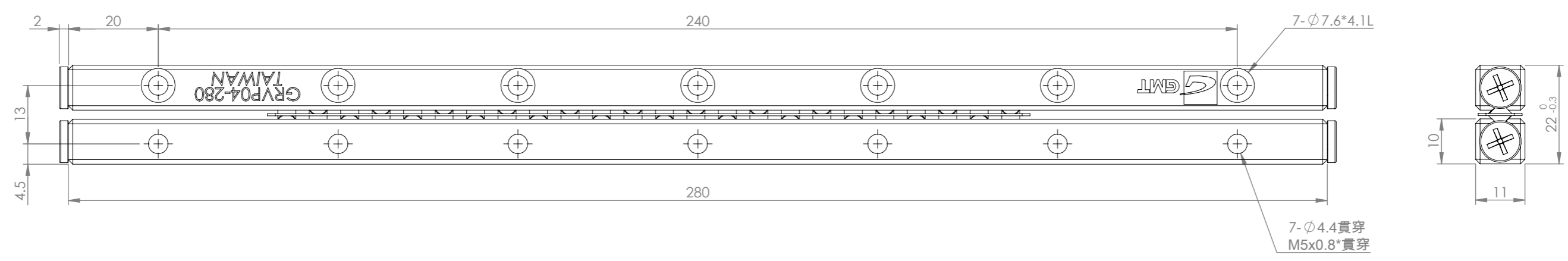


3.2/ (1.6/)



(FM0755A)

一般公差		精加工:	審核	日期	備註事項	成品防銹包裝處理入庫	機種	GRVP04			
尺寸範圍	容許差	細加工:	繪圖	日期	表面處理		料號	3CR1-GRVP04-280-00			
0.5 ~ 4	+0.05	粗加工:	設計	日期	材質	見零件表 數量 2 /組	圖名	四軌式交叉滾柱滑軌組-04			
4 ~ 16	+0.07	Http://www.gmtglobalinc.com 熱情/創新/快樂 GMT 高明鐵企業股份有限公司 GMT GLOBAL INC. TEL: 886-4-7688327 FAX: 886-4-7688315			熱處理		圖號	GRVP04-280(型錄用)			
16 ~ 68	+0.1				單位	mm	圖紙尺寸	A3	投影		版次
68 ~ 250	+0.2				比例	1:1	重量	435.27g			
250 ~ 1000	+0.3										
1000 ~ 1500	+0.5										