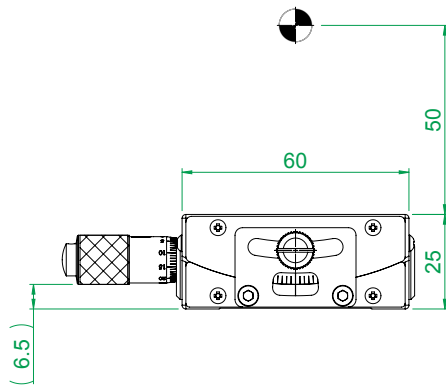
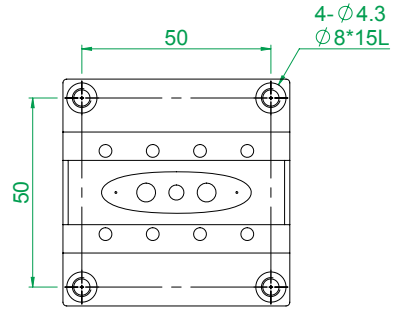
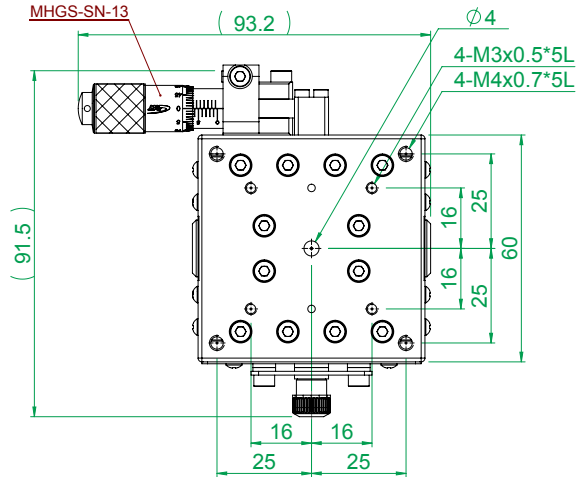


# MXG6-50VM



(FM0758A)

一般公差		精加工: $\sqrt{0.50}$	審核	日期	備註事項	合格成品, 獨立包裝保存	機種	MXG6		
尺寸範圍	容許差	細加工: $\sqrt{0.30}$	繪圖	日期	表面處理	本體陽極黑色	料號	3122-MXG6-50VM-25		
0.5 ~ 4	+0.05	粗加工: $\sqrt{0.50}$	設計	日期	材質	見零件表	數量	1 /組		
4 ~ 16	+0.07	 <a href="http://www.gmtglobalinc.com">Http://www.gmtglobalinc.com</a> 熱情/創新/快樂 <b>GMT 高明鐵企業股份有限公司</b> GMT GLOBAL INC. TEL: 886-4-7688327 FAX: 886-4-7688315			熱處理	依各零件		圖名	$\alpha$ 軸弧形交叉滾子式測角滑台(6-50)-正手	
16 ~ 68	+0.1				單位	mm	圖紙尺寸	A4	圖號	MXG6-50VM
68 ~ 250	+0.2				比例	1:2	重量	328.41g	投影	
250 ~ 1000	+0.3				版次					
1000 ~ 1500	+0.5									