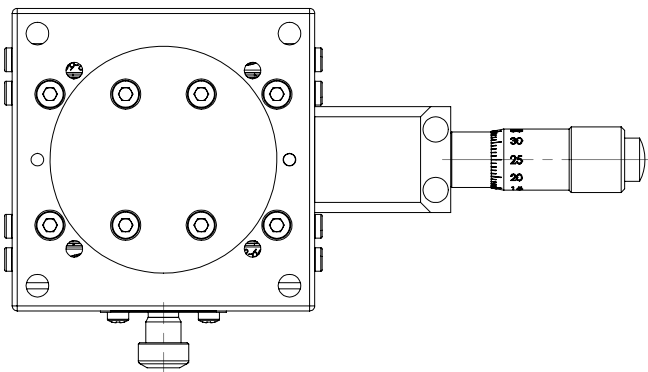


MX(Y)L60-A系列
底座安裝孔尺寸



(FM0758A)

一般公差	精加工: $\frac{1.50}{100}$	審核	日期	備註事項	成品分格獨立保存	機種	MXL60-A
尺寸範圍	容許差	細加工: $\frac{0.3}{20}$	繪圖	日期	表面處理	料號	3122-MXL60-AC-25
0.5 ~ 4	+0.05	粗加工: $\frac{0.50}{50}$	設計	日期	2007/3/12	見零件表	數量 1 /組
4 ~ 16	+0.07	Http://www.gmtglobalinc.com 熱情/創新/快樂 GMT 高明鐵企業股份有限公司 GMT GLOBAL INC. TEL: 886-4-7688327 FAX: 886-4-7688315		熱處理	N/A	圖名	薄型X軸精密滑台60型-中央傳動
16 ~ 68	+0.1			單位	mm	圖紙尺寸	A4
68 ~ 250	+0.2			比例	1:1.5	重量	259.07g
250 ~ 1000	+0.3			投	影		
1000 ~ 1500	+0.5			版次			